

Simulation von Prozessen in Drehrohröfen

Zur Modellierung von Prozessen in Drehrohröfen wurden für die Materialbewegung, den Wärmetransport und die Flammenausbreitung mathematische Modelle erarbeitet. Auf deren Basis werden dann gesamte Prozesse simuliert. Berechnet werden die axialen Verläufe der Materialtemperatur, der Gastemperatur, der Wandtemperatur (innen und außen), die Gaszusammensetzung und gegebenenfalls das Reaktionsverhalten des Materials.

Beschrieben wird u. a. der Einfluss der Länge, des Durchmessers, der Drehzahl und des Füllungsgrades des Drehrohrofens sowie der Eigenschaften des Materials (Partikelgrößenverteilung, Schüttwinkel). Für den Querschnittstransport werden mathematische Modelle hergeleitet, mit denen die Gleitlinie, die Geschwindigkeitsprofile und die örtlichen Massenströme beschrieben werden können. Die theoretischen Ergebnisse stimmen relativ gut mit eigenen und fremden Messwerten überein. Die Flammenausbreitung wird mit dem CFD-Programmsystem FLUENT berechnet.

Untersucht wird u. a. der Einfluss der Luftvorwärmung, der Brennstoffart (Kohle, Öl, Gas), des Dralls und der Brennerkonstruktion. Auf Basis bekannter Theorien werden Zusammenhänge zwischen den Größen und der Brennstoffhergeleitet. Zur Beschreibung des komplizierten Wärmetransportmechanismus werden Modelle für den Transport über die Wand und in der bewegten Schüttung erarbeitet in Abhängigkeit der Materialeigenschaften der Wand bzw. des Schüttgutes.

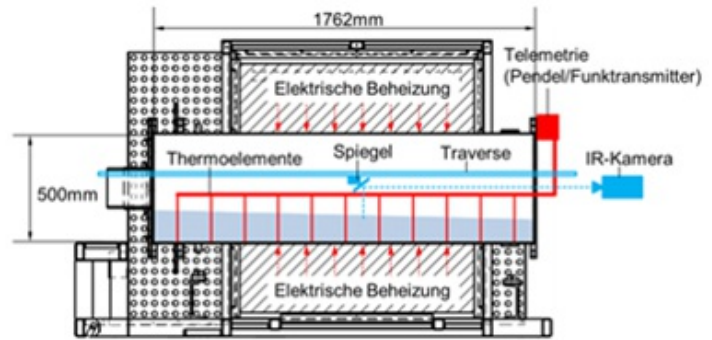
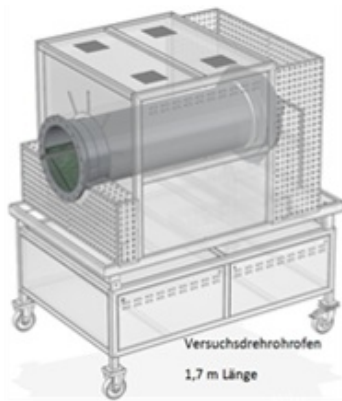
Zur experimentellen Bestimmung des Wärmetransportes dient ein direkt beheizter Versuchsofen (Innendurchmesser 400 mm, Länge 5 m), in dem radial und axial das Temperaturfeld kontinuierlich bis 1100 °C gemessen werden kann. Zusätzlich kann der axiale Verlauf der Gaskonzentrationen erfasst werden. Der Ofen kann im Gleich- und Gegenstrom betrieben werden. Verstellbar werden können Drehzahl und Neigung.



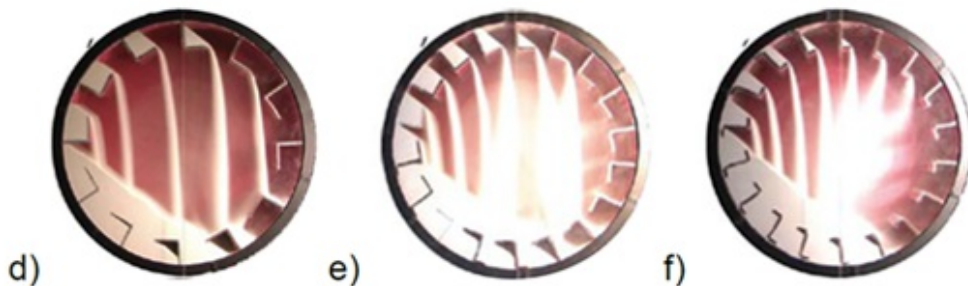
Weitere Informationen finden Sie unter › Technikum Drehrohröfen (<https://www.ltv.ovgu.de/Technik/Technikum+Drehrohr%C3%B6fen.html>) und unter › Informationsbroschüre (https://www.ltv.ovgu.de/ltv_media/Downloads/Forschung/Informationsbrosch%C3%BCre.pdf)

Weiterhin existiert ein indirekt (elektrisch) beheizter Drehrohrföfen mit 500 mm Innendurchmesser und einer Länge von 1,7 m, der bis 500 °C betrieben werden kann. Auch hier kann das axiale und radiale Temperaturfeld kontinuierlich gemessen werden. Die

Drehrohrofen kann mit Hubschaufeln bestückt werden.



Mit einem Drehtrommelversuchsstand kann die Materialbewegung untersucht werden. Die Bewegung wird als Video aufgezeichnet. Auf fotografischen Wege wird die Materialverteilung analysiert, wie der Anteil auf jeder Hubschaufel und die Partikelanzahl in den Schleiern etc.



- ▶ Dr.-Ing. Aainaa Izyan Nafsun: Experimental analysis of heat transport in the solid bed of rotary kilns (26.11.2015)
 - ▶ Dr.-Ing. Mohammed Karali: Analysis study of the axial transport and heat transfer of a flighted rotary drum operated at optimum loading (20.08.2015)
 - ▶ Dr.-Ing. Koteswara Rao Sunkara: Granular flow and design studies in flighted rotating drums (11.07.2013)
 - ▶ Dr.-Ing. Fabian Herz: Entwicklung eines mathematischen Modells zur Simulation thermischer Prozesse in Drehrohröfen (23.07.2012)
 - ▶ Dr.-Ing. Hassan Fawzy Mohamed Elattar: Flame simulation in rotary kilns using computational fluid dynamics (08.09.2011)
 - ▶ Dr.-Ing. Yogesh Sonavane: Influence of the wall on the heat transfer process in rotary kilns (15.06.2010)
 - ▶ Dr.-Ing. Yichun Shi: The outflow behaviour of particles at the discharge end of rotary kilns (03.07.2009)
 - ▶ Dr.-Ing. Silvia Agustini: Regenerative action of the wall on the heat transfer for directly and indirectly heated rotary kilns (10.07.2006)
 - ▶ Dr.-Ing. Xiaoyan Liu: Experimental and theoretical study of transverse solids motion in rotary kilns (19.05.2005)
 - ▶ Dr.-Ing. Anne Giese: Numerische Untersuchungen zur Bestimmung der Flammenlängen in Drehrohröfen (13.06.2003)
 - ▶ Dr.-Ing. Andreas Queck: Untersuchung des gas- und wandseitigen Wärmetransportes in die Schüttung von Drehrohröfen (07.10.2002)
-
- ▶ Qayyum, A.; Specht, E.: Influencing the Combustion Behaviour of Gaseous Fuels in Rotary Kilns. 29. Deutscher Flammentag, Bochum 17.-18.09.2019.
 - ▶ Karali, M.A.; Specht, E.; Mellmann, J.; Refaey, H.A.; Salem M.R.; Elbanhawey, A.Y.: Granular transport through flighted rotary drums operated at optimum-loading: Mathematical model. *Drying Technology* 37 (2019). ISSN: 0737-3937 (Print) 495-505 (Online) <https://doi.org/10.1080/07373937.2019.1582062>.
 - ▶ Karali, M.; Specht, E.; Herz, F.; Mellmann, J.: Unloading characteristics of flights in a flighted rotary drum operated at optimum loading. *Powder Technology*, 333 (2018), 347-352.
 - ▶ Wu, W.; Liu, X.; Hu, Z.; Herz, F.; Specht, E.: Measurement of the local material depth in a directly heated pilot rotary kiln based on temperature fields. *Powder Technology*, 330 (2018), 12-18.
 - ▶ Herz, F.; Specht, E.: Simulation of lime burning in rotary kilns. *Cement International* 3 (2017) Vol. 15, 40-49.
 - ▶ Qayyum, A.; Specht, E.: Influencing the Combustion Behaviour of Gaseous Fuels in Rotary Kilns. 29. Deutscher Flammentag, Bochum 17.-18.09.2019.
 - ▶ Liu, X.; Hu, Z.; Wu, W.; Zhan, J.; Herz, F.; Specht, E.: DEM study on the surface mixing and whole mixing of granular materials in a rotary kiln.

- in rotary drums. *Powder Technology* 315 (2017) 438-444.
- ▶ Karali, M.A.; Specht, E.; Herz, F.; Mellmann, J.: Different camera and light positions to facilitate image analysis processing rotary drums studies. *Powder Technology* 306 (2017) 55-60.
 - ▶ Nafsun, A.I.; Herz, F.; Specht, E.; Komossa, H.; Wirtz, S.; Scherer, V.; Liu, X.: Thermal Bed Mixing in Rotary Drums Different operational Parameters. *Chemical Engineering Science* 160 (2017) 346-353.
 - ▶ Herz, F.; Specht, E.: Simulation thermischer Prozesse in direkt beheizten Drehrohröfen – Teil 2 Modellvalidierung. *gw Gaswärme International*, 65, 4 (2016), 41-46.
 - ▶ Herz, F.; Specht, E.: Simulation thermischer Prozesse in direkt beheizten Drehrohröfen – Teil 1 Modellentwicklung. *gw Gaswärme International*, 3 (2016), 37-45.
 - ▶ Herz, F.; Specht, E.: Simulation thermischer Prozesse in direkt beheizten Drehrohröfen – Teil 3 Prozessoptimierung. *G Wärme international* 6 (2016) 75-81.
 - ▶ Liu, X.; Xu, X.; Wu, W.; Herz, F.; Specht, E.: A simplified model to calculate the power draw for material movement in industrial rotary kilns. *Powder Technology*, 301 (2016), 1294-1298.
 - ▶ Nafsun, A.I.; Herz, F.: The effect of solid bed dispersity on the contact heat transfer in rotary drums. *Proceedings of the 13th International Conference on Heat Transfer, Fluid Mechanics and Thermodynamics (HEFAT 2016)*, July 11-13, 2016, Malaga, Spain.
 - ▶ Nafsun, A.I.; Herz, F.; Specht, E.; Komossa, H.; Wirtz, S.; Scherer, V.: Heat transport through the active layer of the moving bed in rotary drums. *Proceedings of the 12th International Conference on Heat Transfer, Fluid Mechanics and Thermodynamics (HEFAT 2016)*, July 11-13, 2016, Malaga, Spain.
 - ▶ Nafsun, A.I.; Herz, F.: Experiments on the temperature distribution in the solid bed of rotary drums. *Applied Thermal Engineering*, 103 (2016), 1039-1047.
 - ▶ Nafsun, A.I.; Herz, F.; Specht, E.; Scherer, V.; Wirtz, S.: Heat transfer experiments in a rotary drum for a variety of granular materials. *Experimental Heat Transfer*, 29 (2016), 520-535.
 - ▶ Karali, M.A.; Herz, F.; Specht, E.; Mellmann, J.: Comparison of image analysis methods to determine the optimum loading of flighted rotary drums. *Powder Technology*, 291 (2016), 147-153.
 - ▶ Karali, M.A.; Sunkara, K.R.; Herz, F.; Specht, E.: Experimental analysis of a flighted rotary drum to assess the optimum loading. *Chemical Engineering Science*, 138 (2015), 772-779.
 - ▶ Komossa, H.; Wirtz, S.; Scherer, V.; Herz, F.; Specht, E.: Heat transfer in indirect heated rotary drums filled with monodisperse spheres: Comparison of experiments with DEM simulations. *Powder Technology*, 286 (2015), 722-731.
 - ▶ Sunkara, K.R.; Herz, F.; Specht, E.; Mellmann, J.: Transverse flow at the flight surface in flighted rotary drums. *Powder Technology*, 275 (2015), 161-171.
 - ▶ Herz, F.; Mitov, I.; Specht, E.; Stanev, R.: Influence of the motion behavior on the contact heat transfer between the cover wall and solid bed in rotary kilns. *Experimental Heat Transfer*, 28 (2015), 174-188.
 - ▶ Komossa, H.; Wirtz, S.; Scherer, V.; Specht, E.; Herz, F.: Transversal bed motion in rotating drums using spherical particles: Comparison of experiments with DEM simulations. *Powder Technology*, 264 (2014), 96-104.
 - ▶ Stanev, R.; Mitov, I.; Specht, E.; Herz, F.: Geometrical characteristics of the solid bed in a rotary kiln. *Journal of Chemical Technology and Metallurgy*, 49, 1 (2014), 82-89.
 - ▶ Sunkara, R.K.; Herz, F.; Specht, E.; Mellmann, J.: Modeling the discharge characteristics of rectangular flights in a flighted rotary drum. *Powder Technology* 234 (2013), 107-116.
 - ▶ Sunkara, R.K.; Herz, F.; Specht, E.; Mellmann, J.: Influence of flight design on the particle distribution of a flighted rotary drum. *Chemical Engineering Science* 90 (2013), 101-109.
 - ▶ Herz, F.; Specht, E.; Stanev, R.: The simulation of the quartz sand calcination in rotary kilns. *Proceedings of the 15th Balkan Mineral Processing Congress (BMPC 2013)*, June 12-16, 2013, Sozopol, Bulgaria, ISBN 978-954-353-217-9.
 - ▶ Herz, F.; Mitov, I.; Specht, E.; Stanev, R.: Influence of operational parameters and material properties on the contact heat transfer in rotary kilns. *The International Journal of Heat and Mass Transfer* 55 (2012), 7941-794.
 - ▶ Herz, F.; Mitov, I.; Specht, E.; Stanev, R.: Experimental study of the contact heat transfer coefficient between the cover wall and solid bed in rotary drums. *Chemical Engineering Science* 82 (2012), 312-318.
 - ▶ Shi, Y.; Specht, E.; Herz, F.; Knabbe, J.; Sprinz, U.: Experimental investigation of the axial discharging velocity of particles from rotary kilns. *Granular Matter* 13 (2011), 465-473.
 - ▶ Liu, X.Y.; Zhou, S.J.; Specht, E.: Avalanche Time of Granular Flows in Rotary Kilns. *Chemical Engineering & Technology* (2010), 1029-1033.
 - ▶ Liu, X.Y.; Specht, E.: Predicting the fraction of the mixing zone of a rolling bed in rotary kilns. *Chemical Engineering Science* (2010), 3059-3063.
 - ▶ Liu, X.Y.; Specht, E.: Temperature distribution within the moving bed of rotary kilns: Measurement and analysis. *Chemical Engineering & Processing* 49 (2010), 147-150.
 - ▶ Shi, Y.; Woche, H.; Specht, E.; Knabbe, J.; Sprinz, U.: Experimental investigation of solid bed depth at the discharge end of rotary kilns. *Powder Technology* 197 (2010), 17-24.
 - ▶ Herz, F.; Sonavane, Y.; Specht, E.; Bensmann, S.; Walzel, P.: Mixing behaviour of granular material in the agitated bed of rotating drums. *Bulk Solids and Powder-Science and Technology* 4 (2009), 109-116.
 - ▶ Liu, X.; Zhang, J.; Specht, E.; Shi, Y.; Herz, F.: Analytical solution for the axial solids transport in rotary kilns. *Chemical Engineering Science* 64 (2009) 2, 428-431.
 - ▶ Agustini, S.; Queck, A.; Specht, E.: Modeling of the regenerative heat flow of the wall in direct fired rotary kilns. *Heat Transfer Engineering* 29 (2008) 1, 57-66.
 - ▶ Liu, X.; Specht, E.: Mean residence time and hold-up of solids in rotary kilns. *Chemical Engineering Science* 61 (2006), 517-5181.
 - ▶ Liu, X.; Specht, E.; Guerra Gonzales, O.; Walzel, P.: Analytical solution of the rolling - mode granular motion in rotary kilns. *Chemical Engineering and Processing* 45 (2006), 515-521.
 - ▶ Agustini, S.; Specht, E.: Influence of the Regenerative Heat of the Wall on the overall Heat Transfer in Rotary Kilns. *Cement*

international 3 (2005), 60-73.

- ▶ Liu, X.; Specht, E; Mellmann, J.: Experimental study of the upper and lower angle of repose of granular materials in rotating drums. Powder Technology 154 (2005), 125-131.
- ▶ Liu; X.; Specht, E.; Mellmann, J.: Slumping-rolling transition of granular solids in rotary kilns. Chemical Engineering Science (2005), 3629-3636.
- ▶ Liu, X.; Mellmann, J; Specht, E.: Factors influencing the rolling bed motion and transversal residence time of particles in rotary kilns. Cement, Lime, Gypsum International 58 (2005), 62-73.
- ▶ Mellmann, J.; Liu, X.; Specht, E.: Prediction of Rolling Bed Motion in Rotating Cylinders. AIChE Journal 50 (2004) 1, 278-2793.
- ▶ Mellmann, J.; Specht, E.: Mathematical Modelling of the Transition Behaviour between the various Forms of Transverse Motion of Bulk Materials in Rotating Cylinders (Part 2). English and German. Cement, Lime, Gypsum International 54 (2001), 380-400.
- ▶ Mellmann, J.; Specht, E.: Mathematische Modellierung des Übergangsverhaltens zwischen den Formen der transversalen Schüttgutbewegung in Drehrohren (Teil 1). Englisch und Deutsch. Zement, Kalk, Gips International 54 (2001), 281-296.

Dynamische Simulation von Wärmebehandlungsprozessen

- ▶ Drehrohröfen
- ▶ Schachtöfen
- ▶ Tunnelöfen
- ▶ Rollenöfen
- ▶ Intensivkühlung
- ▶ Verbrennungsprozesse
- ▶ Messung thermophysikalischer Stoffwerte
- ▶ Trocknungsprozesse